



- 부하선 통과 hole 크기 : 최대 직경 9mm
- 입력전압/ 소비전류 : DC 5V / 6mA
- 측정 범위 : AC 0~10A (50, 60Hz)
- High Accuracy : (0~3A) $\pm 30\text{mA}$
(3~10A) $\pm 1\%$
- High internal resolution : 20mA
- 데이터 출력 : UART 디지털(9600 bps) 출력
- 온도에 따른 보상 적용됨.
- Isolation Voltage : 4KV
- Small Size(L,W,H) : 32mm x 23mm x 23mm
- 본 제품은 AC 부하 전용입니다.

▶ 응용 분야

- 부하 감지 및 관리 시스템
- 과전류 오류 감지 시스템.
- 지능형 전원 관리 시스템.

▶ 제품 설명

- Winson 社の WCM1810-AC50C는 다양한 산업, 상업 및 통신 시스템에서의 전류 감지를 위한 경제적이고도 정밀한 솔루션을 제공합니다.
- WCM1810-AC50C 는 손쉽게 설치가 가능합니다.
- WCM1810-AC50C 는 전류센서, 온도센서, 고정밀 A/D 컨버터가 내장됐으며, 전류 값을 아날로그가 아닌 디지털로 출력하기 때문에 사용자가 전류변환 계산식을 구할 필요가 없습니다.
- WCM1810-AC50C 는 자체 온도 보상을 적용하기 때문에 $-20^{\circ}\text{C} \sim 70^{\circ}\text{C}$ 범위에서 AC 50Hz, 60Hz 의 유효 전류를 정확하게 측정합니다.
- WCM1810-AC50C 는 다양한 부하의 True RMS 전류 측정이 가능합니다.

▶ Absolute Maximum Ratings

- Absolute Maximum Rating 값을 초과하는 조건에서 제품을 동작시킬 경우 치명적인 손상을 가할 수 있습니다.

Parameter	Symbol	Conditions	min	Typ	Max	Unit
Supply Voltage	Vdd	Measured Versus GND			6	V
Isolation Voltage					4,000	V
Operating temperature	Top		-20		70	°C
Storage temperature	Tstor		-50		125	°C

▶ Electrical Characteristics

Parameter	Symbol	Conditions	min	Typ	Max	Unit
공급전압	Vdd	Measured versus GND	4.9	5	5.1	V
소비전류	Idd		-	6	7	mA
측정 전류	Iop		0.04	-	10	A
동작 온도	Top		-20	25	70	°C
정확도	Toe	Iop : 0~3A, Top : 25°C		±30		mA
		Iop : 3~10A, Top : 25°C		±1		%
		Iop : 0~10A, Top : -20°C to 70°C		±3		%

▶ System Start Up Time Characteristics

Parameter	Symbol	Conditions	min	Typ	Max	Unit
System Start-up Time (Wake-up)	TSST		-	10	-	ms
System Reset Delay Time	TRSTD		-	1	-	S

▶ 핀 배열 정의

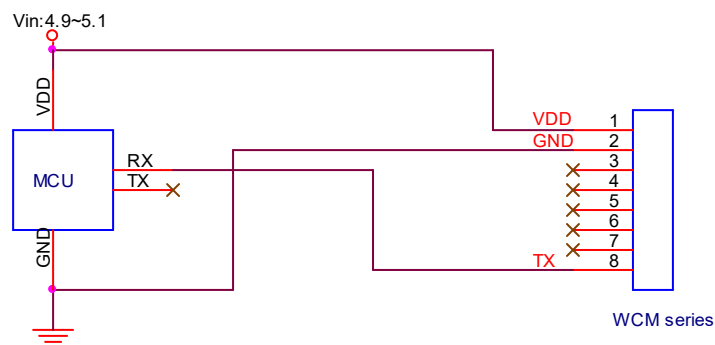


① **VDD** ② **GND** ③ **RST** ④ **INT** ⑤ **CK** ⑥ **DA** ⑦ **RX** ⑧ **TX**

핀이 8개나 되지만 전류 값을 받기 위해 사용하는 핀은 빨간색으로 표시된 ① **VDD** ② **GND** ⑧ **TX** 3개의 핀입니다. 주의 바랍니다.

Pad No	Pad Name	I/O	정 의
1	VDD	-	입력 전압 5V
2	GND	-	그라운드
3	RST	-	연결하지 마세요.
4	INT	-	연결하지 마세요.
5	CK	-	연결하지 마세요.
6	DA	-	연결하지 마세요.
7	RX	-	연결하지 마세요.
8	TX	O	UART 데이터 출력, 9600bps

▶ MCU 연결 회로도



※ 만약 3.3V 로 동작하는 MCU와 연결할 경우, 해당 MCU의 RX 포트 입력 tolerance가 5V 인지 꼭 확인 바랍니다.

▶ UART 설정

- 통신 방식 : UART
- 통신속도 : 9600 bps
- DATA : 8 bit
- Parity : NO
- flow control : NO

▶ 출력 데이터 설명

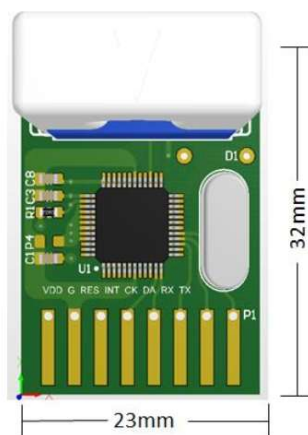
- 데이터 표현 : **아스키 코드(ASCII)**
- 출력 데이터 총합 : **7 바이트**
- 데이터 출력 주기 : 5Hz

- 예제) **1.23A** 가 측정 됐을 경우 **출력 데이터**는 아래와 같습니다.

	1	2	3	4	5	6	7
ASCII	'0'	'1'	'2'	'3'	'0'	'\r'	'\n'
Hex	0x30	0x31	0x32	0x33	0x30	0x0D	0x0A
Dec	48	49	50	51	48	13	10

▶ package

(units : mm)

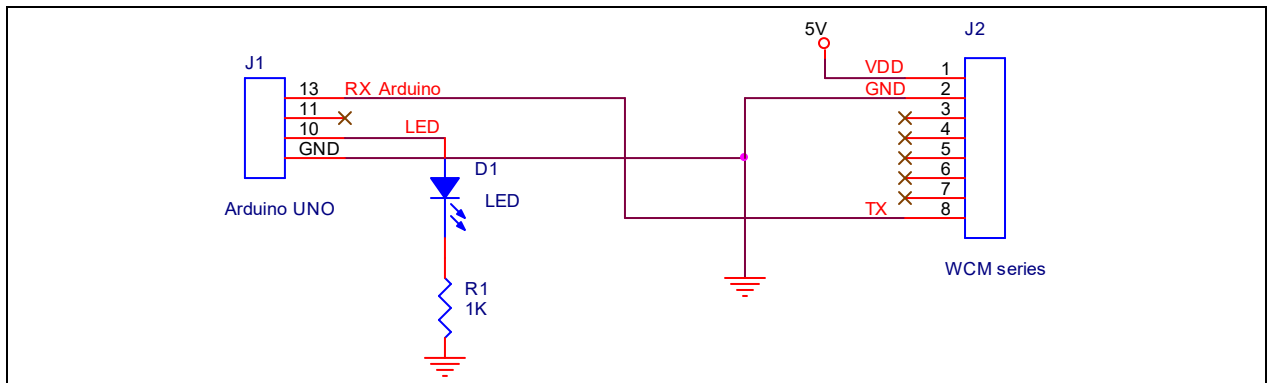


L x W x H = 32mm x 23mm x 23mm

※ 제품에 핀 헤더는 포함돼 있지 않습니다.

▶ 아두이노 코드 + 회로도 지원

- ※ 아두이노 우노 코드 및 회로도를 무료 제공합니다.
- ※ 디웰전자 쇼핑몰 제품 상세 페이지에서 다운로드 가능합니다.



```
#include <NeoSWSerial.h>

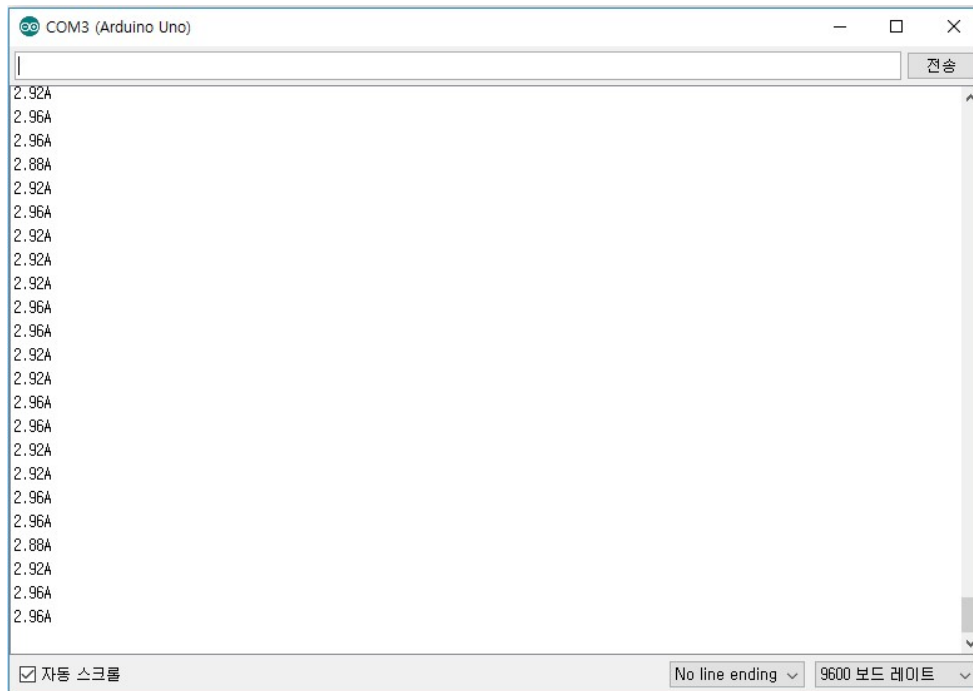
#define WCM_AC_Only_MODEL 6 // Please do not change this value.
#define WCM_ACDC_Both_MODEL 7 // Please do not change this value.
#define AC 1
#define DC_POS 2
#define DC_NEG 3
#define NONE 0

NeoSWSerial mySerial(13, 11); // RX 13, TX 11 (Only RX port(13) is used.)
unsigned char Current_Mode = NONE;
unsigned long stringsize;
double fData;
String strData1;
const int LED = 10; // LED port Num :10
void setup()
{
    pinMode(13,INPUT); // RX port input
    pinMode(11,OUTPUT);
    digitalWrite(LED , LOW); // LED port Low Level
    pinMode(LED , OUTPUT); // LED Port Output
    Serial.begin(9600);
    while (!Serial) ;
    mySerial.begin(9600);
}
```

```
void loop()
{
  if(mySerial.available())
  {
    strData1 = mySerial.readStringUntil("\n"); // 줄바꿈 문자 "\n" 이 나올때까지 read.
    stringSize = strData1.length();           // Count values except Null characters.
    if(stringSize == WCM_AC_Only_MODEL) // stringSize가 6일 경우(Total byte는 7)
    {
      fData = atof(strData1.c_str())/1000; // 문자 스트링 -> 부동소수점으로 변환.
      Serial.print(fData);
      Serial.write("A\n");
      /*
      // 암페어 기준에 따라 LED를 켜고자 할 경우 주석 제거.
      // AC/DC 모델에서도 사용하고자 하는 경우 아래 내용 복사하여 원하는 곳에 붙여 넣기 하십시오.
      if(fData > 5.0) // 5A 이상일 경우 10번 포트 High level
      {
        digitalWrite(LED , HIGH); // LED port High Level
      }
      else
      {
        digitalWrite(LED , LOW); // LED port Low Level
      }
      */
    }
    else if (stringSize == WCM_ACDC_Both_MODEL) // stringSize가 7일 경우(Total byte는 8)
    {
      switch(strData1.charAt(0)) // string의 첫 데이터
      {
        case '~':
          Current_Mode = AC;
          break;
        case '+':
          Current_Mode = DC_POS;
          break;
        case '-':
          Current_Mode = DC_NEG;
          break;
        default:
          Current_Mode = NONE;
      }
    }
  }
}
```

```
        break;
    }
    strData1.remove(0,1);           // 데이터 변환을 위해 첫 문자(~,+, -) 제거
    fData = atof(strData1.c_str())/1000; // 문자 스트링 -> 부동소수점으로 변환.
    switch(Current_Mode)
    {
        case AC:
            Serial.write("AC : ");
            Serial.print(fData);
            Serial.write("A\n");
            break;
        case DC_POS:
            Serial.write("DC+ : ");
            Serial.print(fData);
            Serial.write("A\n");
            break;
        case DC_NEG:
            Serial.write("DC- : ");
            Serial.print(fData);
            Serial.write("A\n");
            break;
        default:
            Serial.write("Nothing\n");
            break;
    }
}
else
{
    Serial.write("reserved\n");
}
}
```

※ 시리얼 모니터 캡처 화면



▶ WCM TestKit (별도구매)

※ UART 통신에 어려움이 있으시거나 보다 간편하게 사용하고 싶은 경우 WCM TestKit 을 구매하시면, 윈도우에서 간단하게 전류 수치를 확인 그리고 기록 저장까지 할 수 있습니다.



< 윈도우 프로그램 화면 >

※ WCM Series 제품별 특징 상세 비교

		WCM1810-AC50C	WCM1720-AC50C	WCM2801-50C	WCM2702-50C	WCM2705-50C	WCM1800-50C	WCM2720-50C	WCM1700-50C
load 전류		AC 전용	AC 전용	AC/ DC	AC/ DC	AC/ DC	AC/ DC	AC/ DC	AC/ DC
측정 전류		[AC]10A	[AC]20A	[AC] 0~0.5A [DC] 0~±0.7 A	[AC] 0~1.2A [DC] 0~±1.7 A	[AC] 0~5 A [DC] 0~±7 A	[AC] 0~17 A [DC] 0~±25 A	[AC] 0~20 A [DC] 0~±25 A	[AC] 0~35 A [DC] 0~±50 A
내부분해능		20mA	40mA	0.6mA	1.2mA	4.6mA	18mA	18mA	37mA
정확도 25°C 기준	AC	(0~3A) ±30mA (3~10A) ±1%	(0~5A) ±50mA (5~20A) ±1%	(0~0.2A)±2mA (0.2~0.5A)±1%	(0~0.4A) ±4mA (0.4~1.2A) ±1%	(0~1A) ±10mA (1~5A) ±1%	(0~5A)±50mA (5~17A) ±1%	(0~6A) ±60mA (6~20A) ±1%	(0~10A)±100mA (10~35A) ±1%
	DC	-	-	±(0~0.2A)±2mA ±(0.2~0.7A)±1%	±(0~0.4A) ±4mA ±(0.4~1.7A) ±1%	±(0~1A) ±10mA ±(1~7A) ±1%	±(0~5A) ±100mA ±(5~25A) ±2%	±(0~6A) ±60mA ±(6~25A) ±1%	±(0~10A)±200mA ±(10~50A) ±2%
정확도 -20°C ~70°C	AC	(0~10A) ±3%	(0~20A) ±3%	(0~0.5A) ±5%	(0~1.2A) ±5%	(0~5A) ±5%	(0~17A) ±5%	(0~20A) ±5%	(0~35A) ±5%
	DC			(0~±0.7A) ±5%	(0~±1.7A) ±5%	(0~±7A) ±5%	(0~±25A) ±5%	(0~±25A) ±5%	(0~±50A) ±5%
Isolation Voltage		4KV	4KV	1KV	1KV	1KV	4KV	1KV	4KV
공급 전압		5V	5V	5V	5V	5V	5V	5V	5V
load 연결		관통형 9mm 홀	관통형 9mm 홀	soldering, 선로저항 98mΩ	soldering, 선로저항 98mΩ	soldering, 선로저항 8.3mΩ	관통형 9mm 홀	soldering, 선로저항 0.4mΩ	관통형 9mm 홀
출력 방식		UART	UART	UART	UART	UART	UART	UART	UART

▶ Additional Information

- manufacturer : Winson Semiconductor Corporation
- distributor : Diwell Electronics Co., Ltd. <(주)디웰전자>
- Phone : +82-70-8235-0820
- Fax : +82-31-429-0821
- Technical support : expoeb2@diwell.com, dsjeong@diwell.com

▶ Revision History

Version	Date	Description
V1.0	2018-10-02	First version is released.